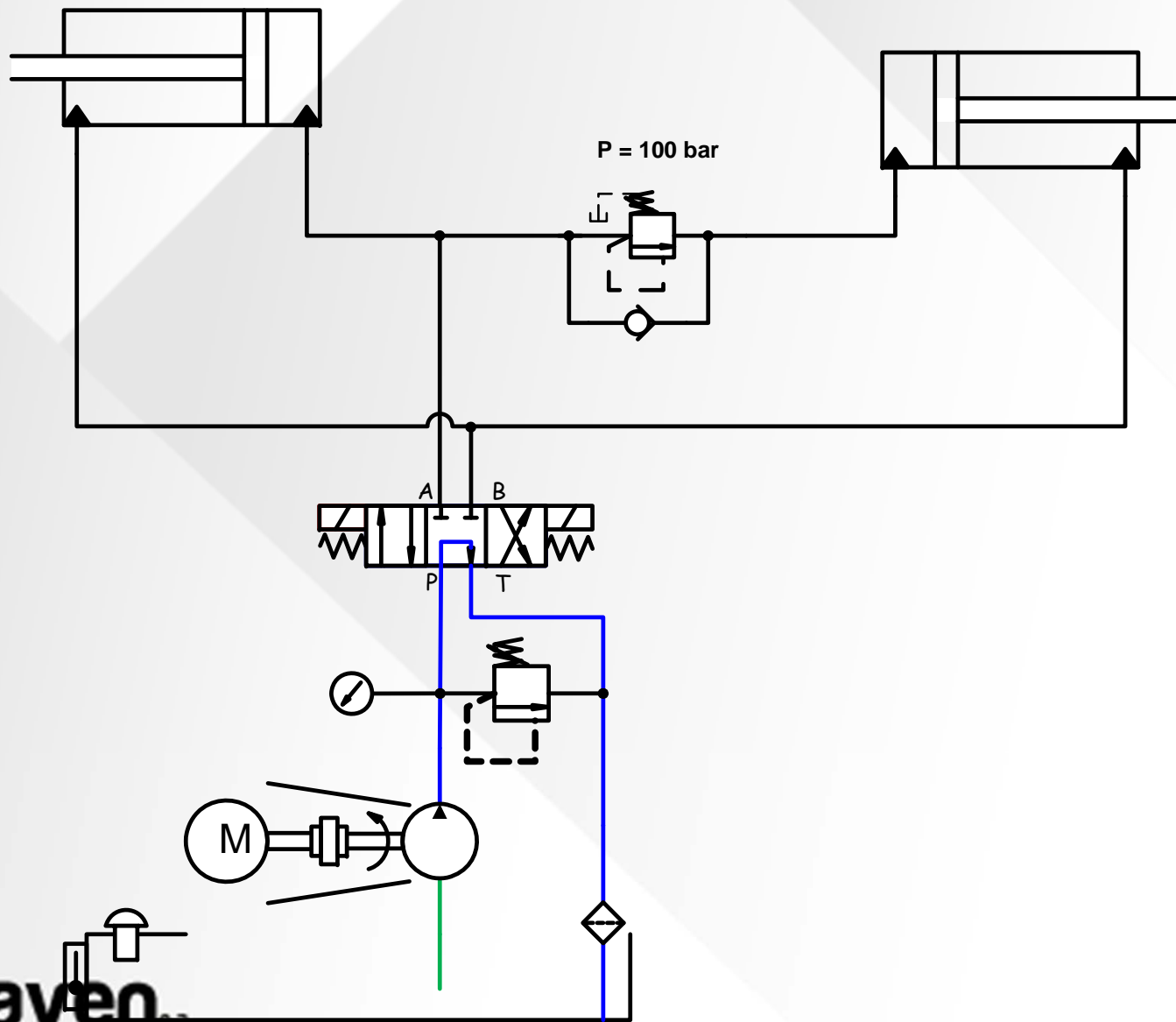
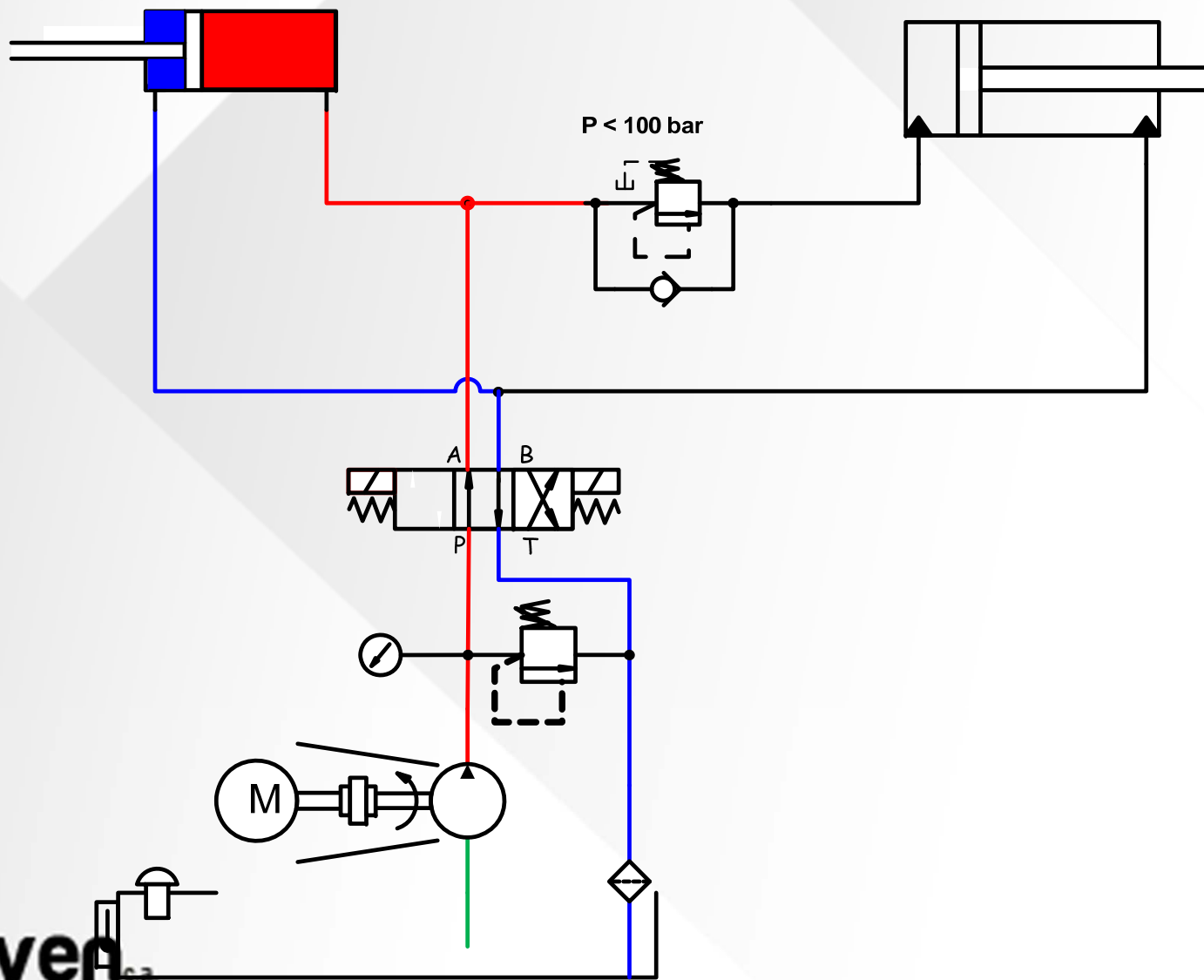


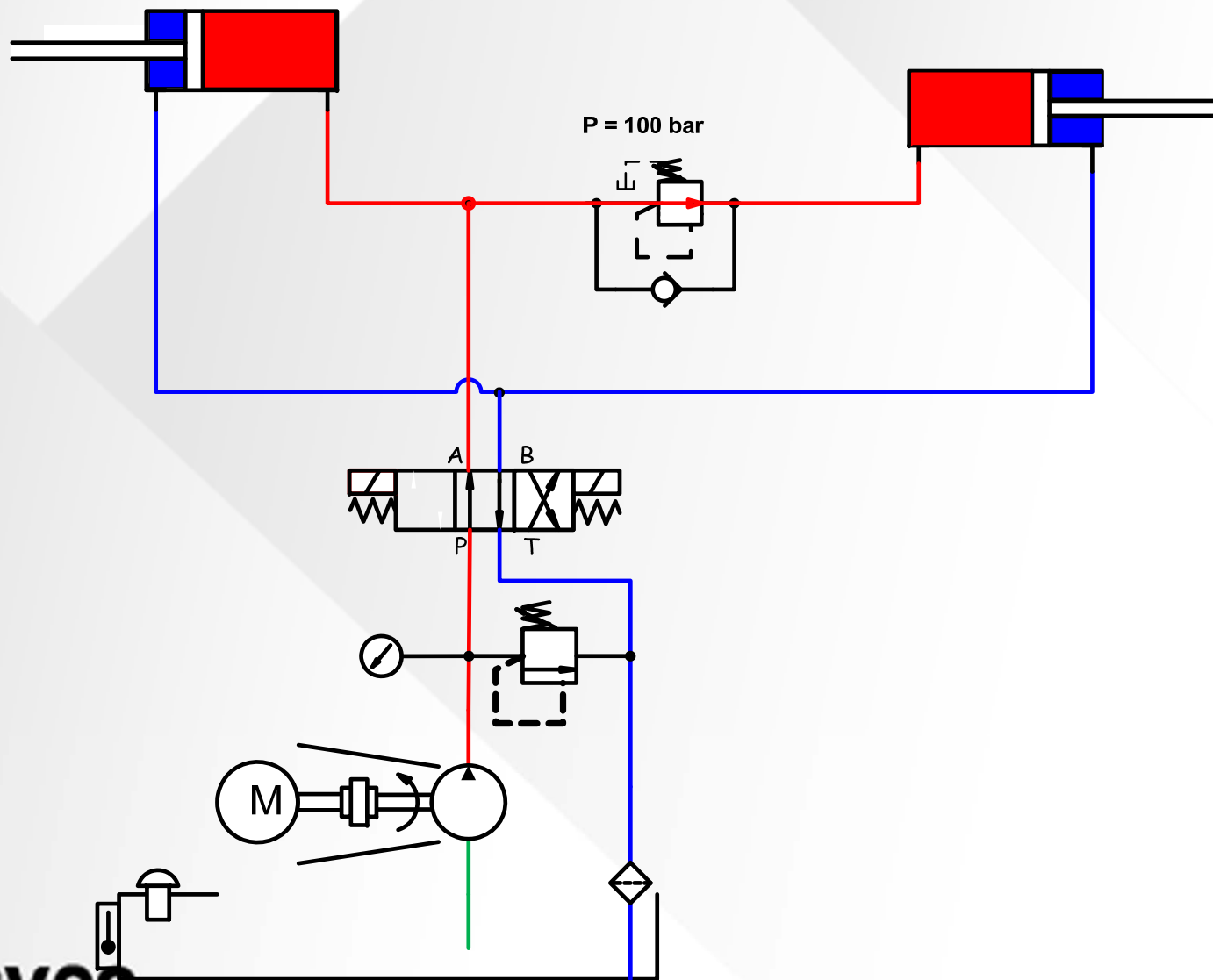
Recirculación



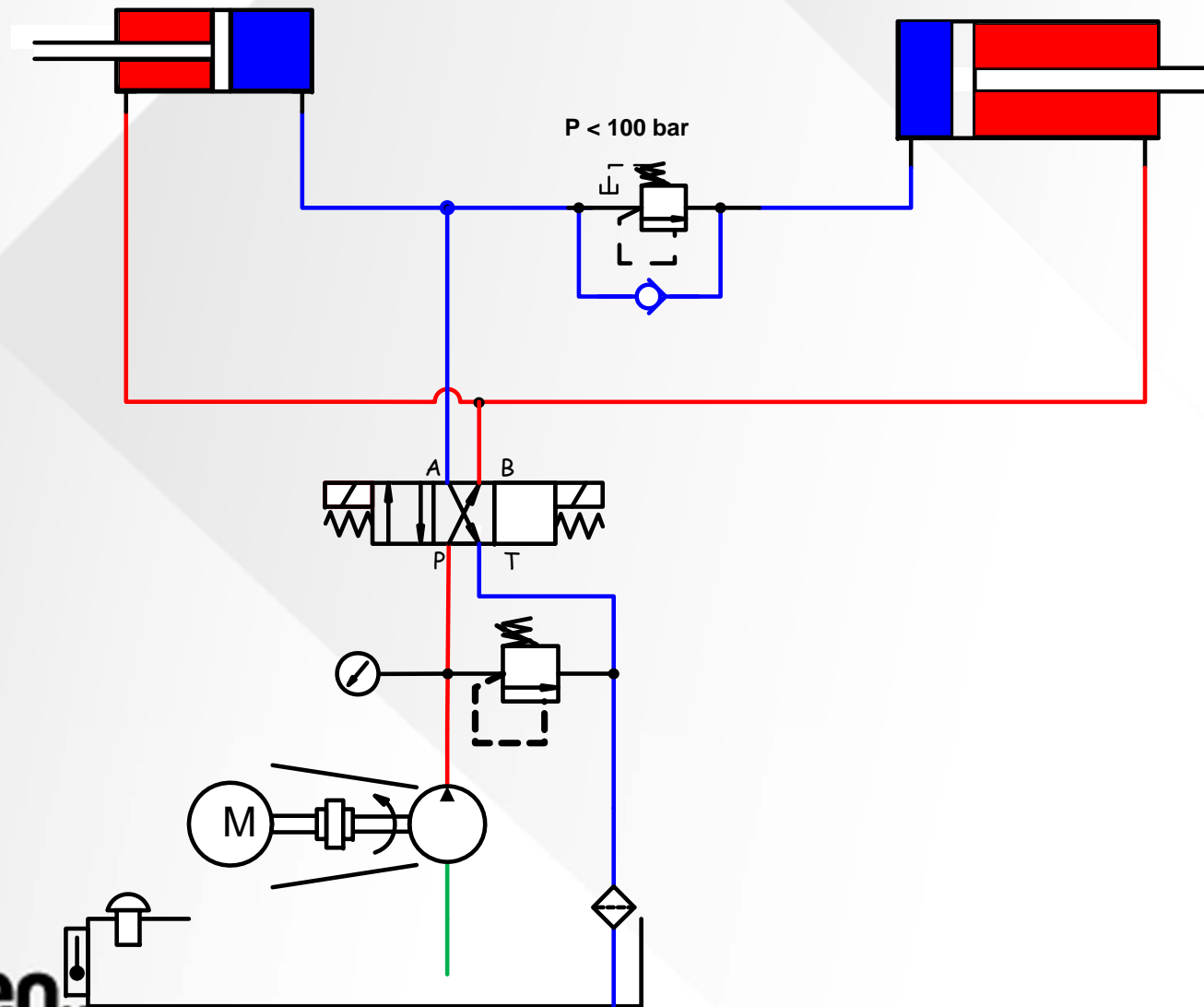
Cuando $P < 100$ bar



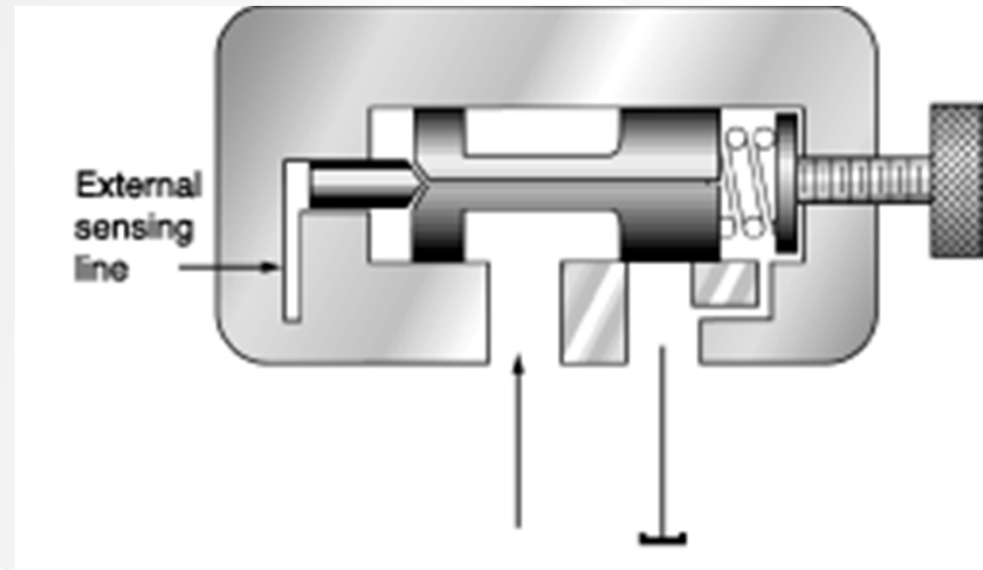
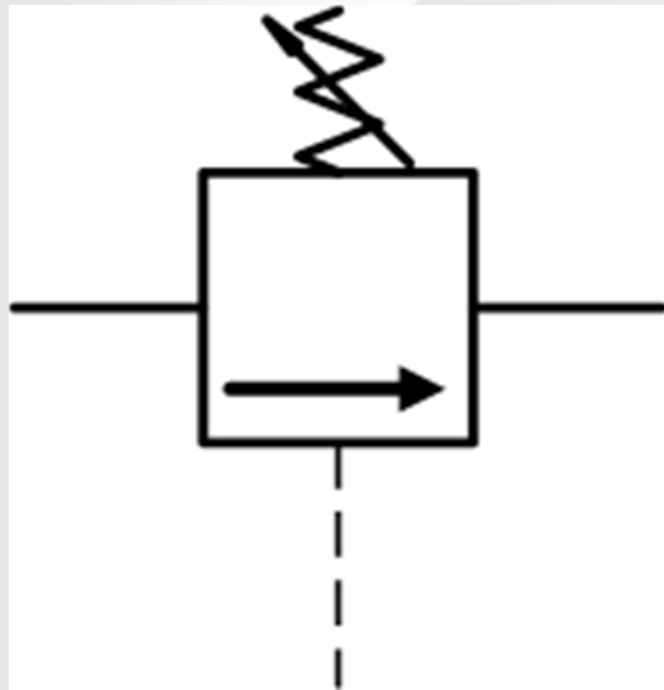
Cuando $P=100$ bar



Retroceso



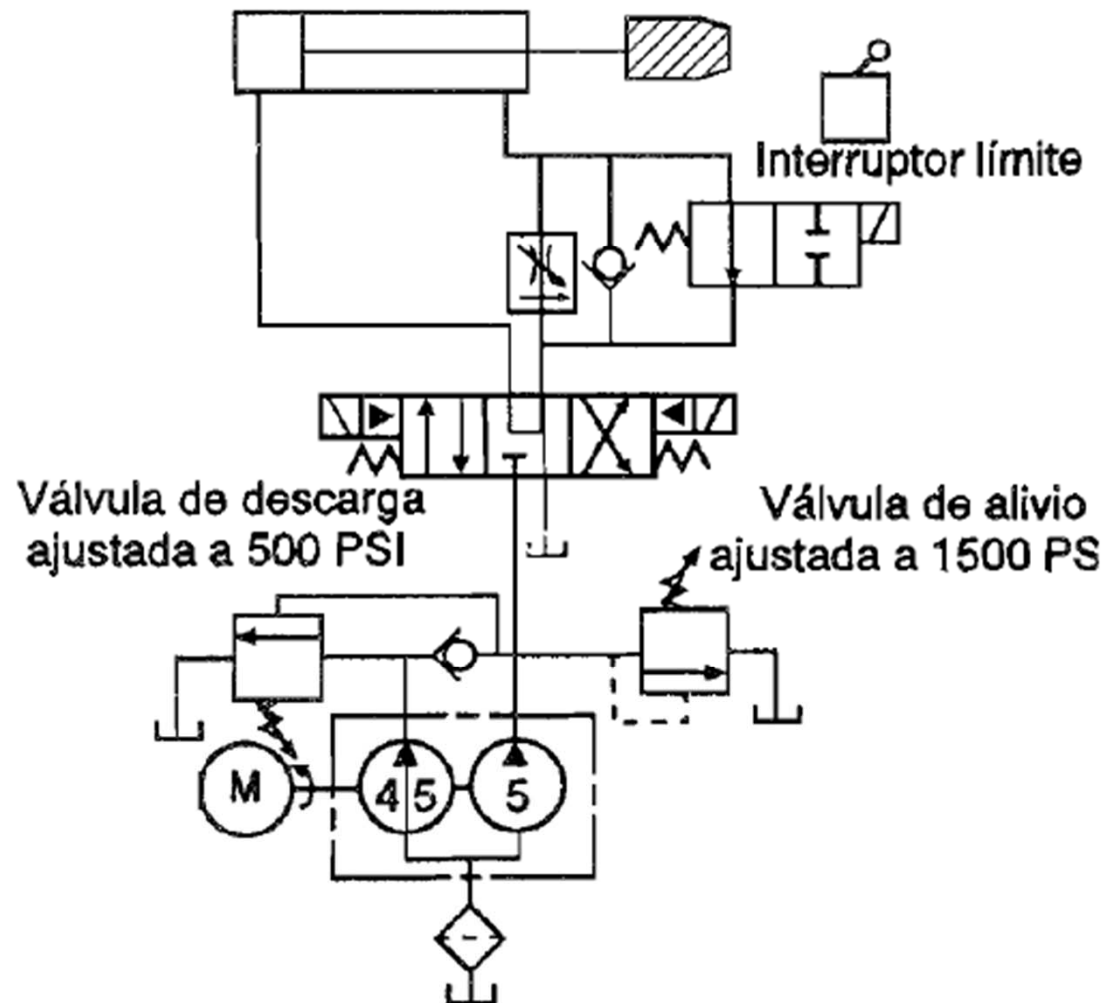
Válvula de descarga



Válvula de descarga

- Son válvulas normalmente cerradas.
- Reciben la señal a través de su piloto externo, al abrir desvían todo el aceite de la entrada al tanque , dejando la línea sin presión.
- **Su piloto es externo y su drenaje interno.**
- Se usan para los circuitos de alta y baja, y para descargar grandes volúmenes al tanque.

Circuito de alta y baja



Sistema de Alta e Baixa Pressão (Alta-Baixa)

